

**Equipos y Accesorios
para Piscinas y SPA's**



Emaux

water technology

www.emauxgroup.com/es/

CATÁLOGO DE PRODUCTOS



Introducción	02
Sistemas de Filtración	03
Motobombas	09
Accesorios para Piscina	14
Escaleras y Pasamanos	23
Dosificadores	25
Equipo de Limpieza	28
Accesorios para SPA	30
Iluminación y Eléctricos	33



INTRODUCCIÓN

SPIN GRUPO® introduce la línea de equipos y accesorios para piscinas y SPA's de la prestigiada marca **EMAUX**, como distribuidor autorizado para México y América Latina.

EMAUX es una empresa australiana respaldada por más de 37 años, dedicada al desarrollo de soluciones y tecnología del agua, entre ellos, el diseño y fabricación de equipos y accesorios para piscinas y SPA's.



Con estos equipos, SPIN GRUPO® refuerza el objetivo de satisfacer las necesidades de nuestros clientes, complementando así un amplio catálogo de productos de la más alta calidad y desarrollo tecnológico para el mercado, avalados por las principales certificaciones de calidad:



EMC / EMV DEMUESTRA EL CUPLIMIENTO CON LA LEY DE COMPATIBILIDAD ELECTROMAGNÉTICA, ASÍ COMO LOS ESTABLECIDOS POR LA DIRECTIVA EUROPEA EMC.



CERTIFICADO DE SEGURIDAD DE ACUERDO CON LA LEY DE SEGURIDAD EN EQUIPOS DE ALEMANIA.



CERTIFICA QUE LOS ARTÍCULOS NO SON PELIGROSOS Y NO EXCEDEN EL NIVEL DE RoHS.



INDICA QUE LOS REQUISITOS DE TODAS LAS DIRECTIVAS NECESARIAS HAN SIDO CUMPLIDAS ANTES DE INGRESAR A LA UNIÓN EUROPEA.



MARCA DE IDENTIFICACIÓN REGISTRADA ANTE LA AMCA QUE SIGNIFICA EL CUMPLIMIENTO CON ESTÁNDARES EMC APLICABLES.

SAA

CERTIFICADO DE SEGURIDAD Y APLICABLE A LOS ESTÁNDARES DE NUEVA ZELANDA Y AUSTRALIA.



CERTIFICADO POR UNDERWRITERS LABORATORIES INC.

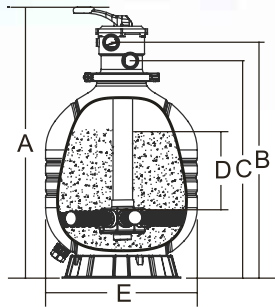


MEDALLA DE ORO EN AHORRO ENERGÉTICO.

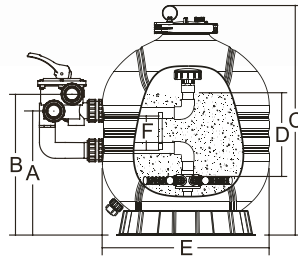
Conozca la selección de productos que ponemos a su alcance los cuales le ayudarán a garantizar proyectos exitosos. Consulte a su Ejecutivo de Ventas SPIN® para conocer más de esta línea y sus ventajas.



Filtros de Arena MAX SERIES



Modelos MFV



Mod. MFS24



Clave SPIN®	Clave EMAUX	Modelo	Diámetro	Área Filtrante(m ²)	Conexión Válvula	Gasto Máximo	kg Arena
5EM-524-17PLG	88012526	MFV17	17"	0.14	1½" / 38 mm - TOP	117 LPM	40
5EM-525-20PLG	88012527	MFV20	20"	0.20	1½" / 38mm - TOP	167 LPM	70
5EM-524-24PLG	88012528	MFV24	24"	0.28	1½" / 38 mm - TOP	233 LPM	125
5EM-524-31PLG	88012532	MFV31	31"	0.47	2" / 50 mm - TOP	392 LPM	320
5EM-524-35PLG	88012533	MFV35	35"	0.61	2" / 50 mm - TOP	508 LPM	430
5EM-524-24PLX	88012628	MFS24	24"	0.28	1½" / 38 mm - LATERAL	233 LPM	125

Medidas

Modelo	A mm	B mm	C mm	D mm	E mm	F mm
MFV17	816	695	625	195	425	-
MFV20	889	772	712	225	500	-
MFV24	980	860	800	280	600	-
MFV31	1,178	1,021	955	370	775	-
MFV35	1,296	1,139	1,073	440	875	-
MFS24	429.5	492.5	825	280	600	125



Características

- Polietileno de alta densidad
- Válvula múltiple de 6 pasos
- Proporción de flujo: 833 LPM/m²
- Temperatura máxima de trabajo: 50 °C
- Presión máxima de trabajo del medio filtrante: 40 psi (2.8 kg x cm²)
- Presión máxima recomendada para que el medio filtrante no pase a los colectores: 36 psi (2.5 kg x cm²)
- Arena sílica 20-30
- 1 año de garantía

SISTEMAS DE FILTRACIÓN

Sistemas de Filtrado

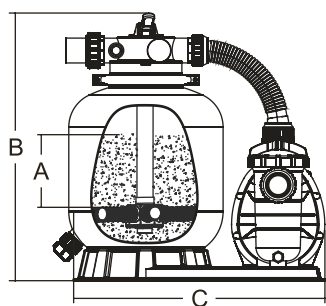
Clave SPIN®	Clave EMAUX	Modelo	Diámetro	Área Filtrante(m ²)	Pasos	Conexión Válvula	Gasto Máximo	kg Arena	HP	Voltaje
5EM-526-17PLG	88031609	FSP400-6W	17"	0.13	6	1½" / 38 mm	108 LPM	35	1/3	110 V
5EM-526-24PLG	88036711	FSP500-6W	24"	0.22	6	1½" / 38 mm	185 LPM	85	3/4	110 V
5EM-527-13PLX	88033665	FSU-6TP	13"	0.07	4	1½" / 38 mm	100 LPM	17	1/6	220 V
5EM-527-13PLY	88033669	FSU-8TP	13"	0.07	4	1½" / 38 mm	133.3 LPM	17	1/5	220 V
5EM-527-13PLG	88033669	FSU-8TP	13"	0.07	4	1½" / 38 mm	133.3 LPM	17	1/5	110 V



Serie FSP

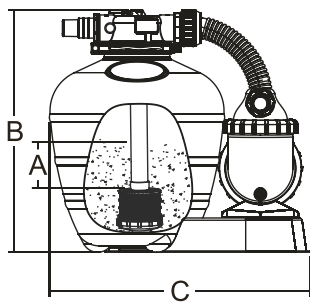


Serie FSU



Características

- Tanque plástico inyectado
- Máxima presión de trabajo: 28 psi / 2.0 bar
- Temperatura máxima de trabajo: 40 °C
- Válvula múltiple de 6 pasos
- 1 año de garantía



Características

- Tanque plástico inyectado
- Máxima presión de trabajo: 28 psi / 2.0 bar
- Temperatura máxima de trabajo: 40 °C
- Temporizador incluido en los modelos FSU
- Válvula múltiple de 4 pasos
- 1 año de garantía

Medidas

Modelo	A mm	B mm	C mm
FSP400-6W	175	759	760
FSP500-6W	235	856	760
FSU-6TP	145	460	494
FSU-8TP	145	460	494



Filtros Comerciales

Clave SPIN®	Clave EMAUX	Modelo	Diámetro	Área Filtrante(m ²)	Conexión Válvula	Gasto Máximo	kg Arena	kg Grava
5EM-526-56PLG	88012814	NL1400	56"	1.54	4" / 110 mm - LATERAL	1280 LPM	1350	450
5EM-526-64PLG	88012815	NL1600	64"	2.06	4" / 110mm - LATERAL	1700 LPM	2300	700

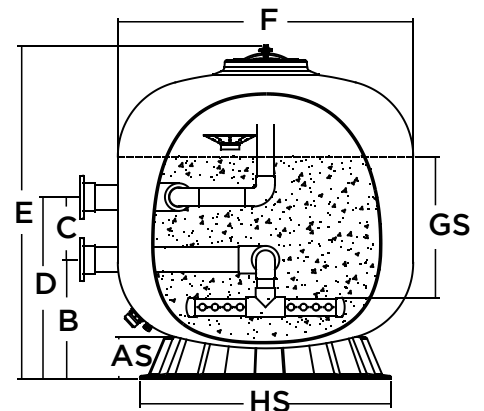


Características

- Tanque de fibra de vidrio y resina no corrosivos
- Resistencia a los rayos UV, adecuado para operaciones prolongadas bajo los rayos del sol
- Máxima presión de trabajo: 36 psi (2.5 kg/cm²)
- Temperatura máxima de trabajo: 43 °C
- Velocidad máxima de filtración: 50 m³/h/m²
- 1 año de garantía

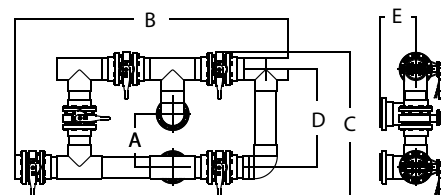
Medidas

Modelo	A mm	B mm	C mm	D mm	E mm	F mm	G mm	H mm
NL1400	190	565	350	915	1570	1400	760	1220
NL1600	200	650	350	1000	1740	1620	910	1365



Válvulas Mariposas para Filtros Comerciales

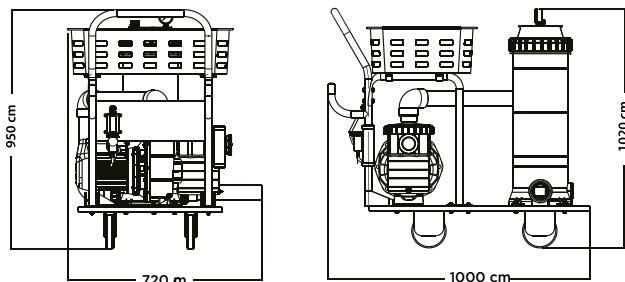
Modelo	Clave EMAUX	Modelo	A mm	B mm	C mm	D mm	E mm
5EM-732-90302	88290302	NBV40-5	350	1,521	963	614	210



SISTEMAS DE FILTRACIÓN

Kit de Limpieza Filtro con Motobomba

Clave SPIN®	Clave EMAUX	Modelo	Voltaje de la Bomba	HP Bomba	Área Filtrante (pies/m²)	Conexión (Filtro)	Gasto Mínimo-Máximo
5EM-684-50732	88050732	CE603	110V/60Hz	1½ HP	75" / 7.0	1½" 38mm	123-283 LPM



*Bomba modelo **SC150 1½ HP**

*Filtro modelo **CFO75**

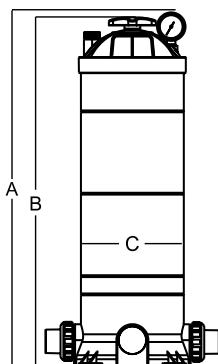
*Incluye accesorios de limpieza (red, cepillo, cabezal, colorímetro)



Conector de seguridad

Filtros de Cartucho

Clave SPIN®	Clave EMAUX	Modelo	Área Filtrante (pies / m²)	Conexión	Gasto Mínimo - Máximo	A mm	B mm	C mm
5EM-535-075FT	88060203	CF75	75' / 7.0	1½" / 38 mm	112 - 283 LPM	771	760	225
5EM-535-150FT	88060205	CF150	150' / 13.94	2" / 50 mm	223 - 555 LPM	1,131	1,120	225
5M-535-200FT	88060206	CF200	200' / 18.58	2" / 50 mm	297 - 680 LPM	1,311	1,300	225

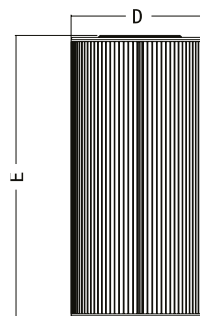


Características

- Plástico inyectado
- Compactos y ligeros
- Tanque resistente a rayos UV
- Manómetro de acero inoxidable y glicerina
- Fácil reemplazo del cartucho
- Máxima presión de trabajo: 36 psi (2.5 kg/cm²)
- Temperatura máxima: 40 °C
- 1 año de garantía

Cartuchos de Repuesto

Clave SPIN®	Clave EMAUX	Para Modelo	Micrones (µm)	D mm	E mm
5EM-614-70103	88270103	CF75	≤15	183	544.5
5EM-614-70105	88270105	CF150	≤15	183	904.5
5EM-614-70106	88270106	CF200	≤15	183	1,091



Filtro Nueva Generación

Clave SPIN®	Clave EMAUX	Modelo	Diámetro	Área Filtrante m ²	Conexión Válvula	Gasto	True Clear
5EM-543-18PLG-TC	88016003	T450	18"	0.16	1½ 38MMTOP	133 LPM	2.2 kg
5EM-543-20PLG-TC	88016003	T500	20"	0.20	1½ 38MMTOP	166 LPM	2.73 kg
5EM-543-24PLG-TC	88016046	T600	24"	0.29	1½ 38MMTOP	243 LPM	4.79 kg
5EM-543-28PLG-TC	88016007	T700	28"	0.39	2" / 50 MM TOP	325 LPM	5.75 kg

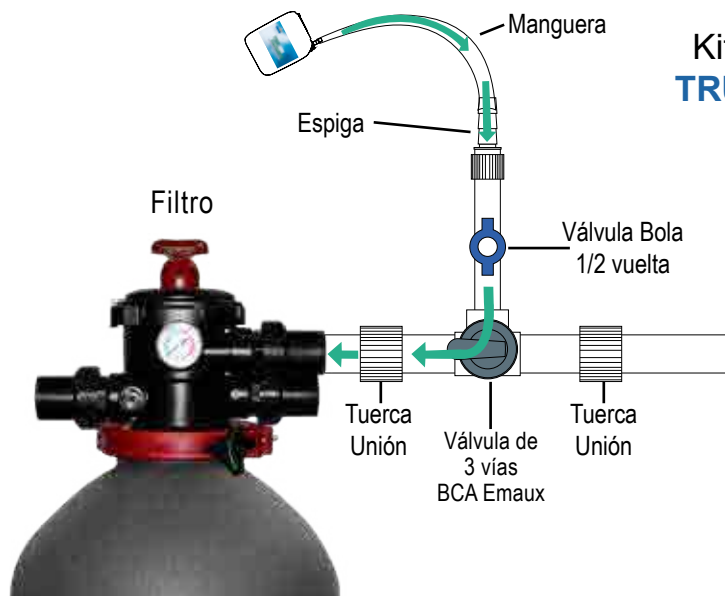
A mm	B mm	C mm
964	457	353
1040	508	400
1090	610	457
1180	711	516

Características

- Polietileno de alta densidad
- Válvula múltiple de 6 pasos
- Proporción de flujo 833 LPM / m²
- Temperatura máxima de trabajo 50°C
- Medio filtrante True Clear
- Presión máxima de trabajo 58 PSI / 4 bar
- 1 año de garantía
- Doble ramal de colectores
- Lecho filtrante 30% más profundo y ahorro de agua en retrolavado
- Medio filtrante incluido dentro del filtro
- Incluye kit de limpieza para retrolavar



Doble Ramal de Colectores



Kit de Limpieza
TRUE CLEANER



SISTEMAS DE FILTRACIÓN

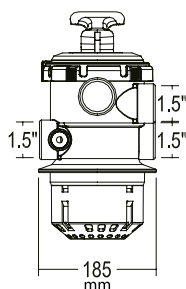
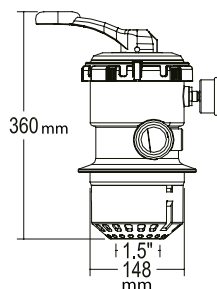
Válvulas Multipasos - Filtros MAX SERIES, MFS24, FSP, FSU, Comerciales

Clave SPIN®	Clave EMAUX	Modelo	Negro	Pasos	Conexión Válvula	Uso en Filtro
5EM-732-81505	88281505B	MPV07	Negro	6	1½" / 38 mm	17" - 24"
5EM-732-81506	88281506B	MPV08	Negro	6	2" / 50 mm	31" - 35"
5EM-732-81805	88281205B	MPV16	Negro	4	1½" / 38 mm	13"

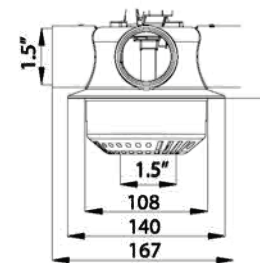
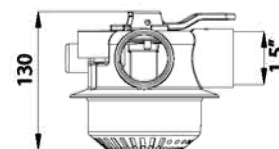
Características

- ABS moldeado
- Manija de uso rudo

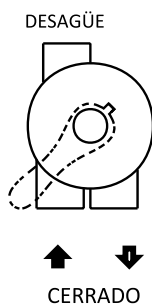
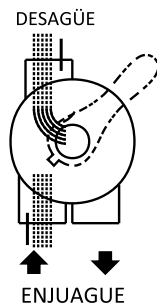
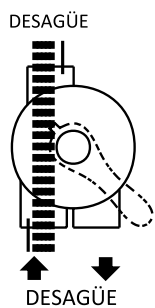
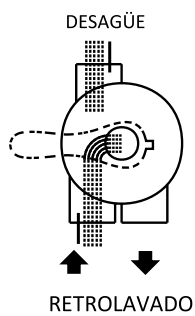
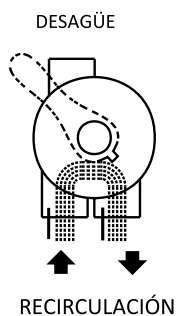
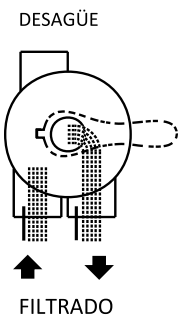
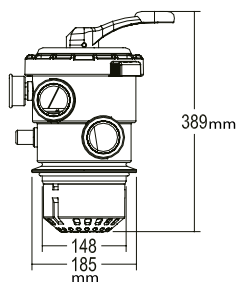
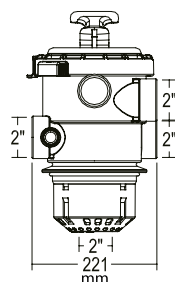
Mod. MPV07



Mod. MPV16



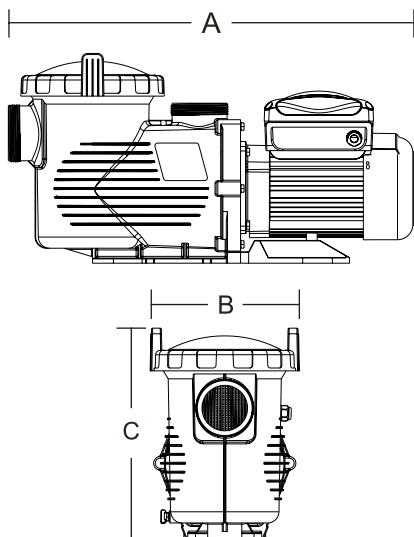
Mod. MPV08





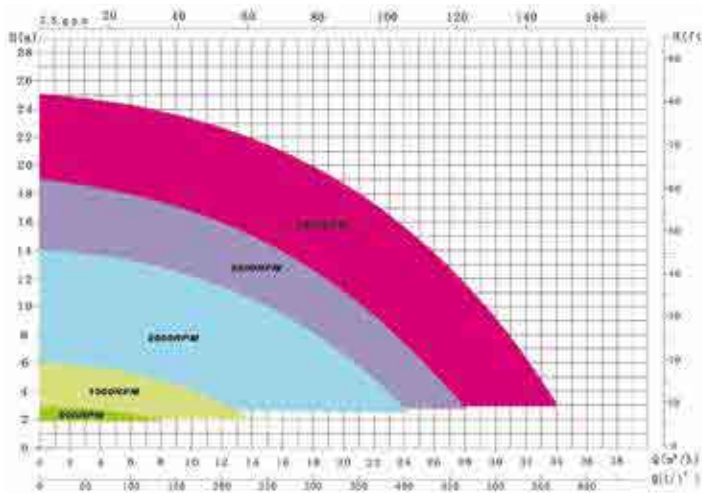
Motobomba "E-Power" de Velocidad variable

Clave SPIN®	Clave EMAUX	Modelo	Conexión	HP	Peso (kg)	A mm	B mm	C mm
5EM-504-2.0HP	88021108	EPV200	2" y 2½"	2	24	705	262	369
5EM-504-3.0HP	88021109	EPV300	2" y 2½"	3	25	705	262	369

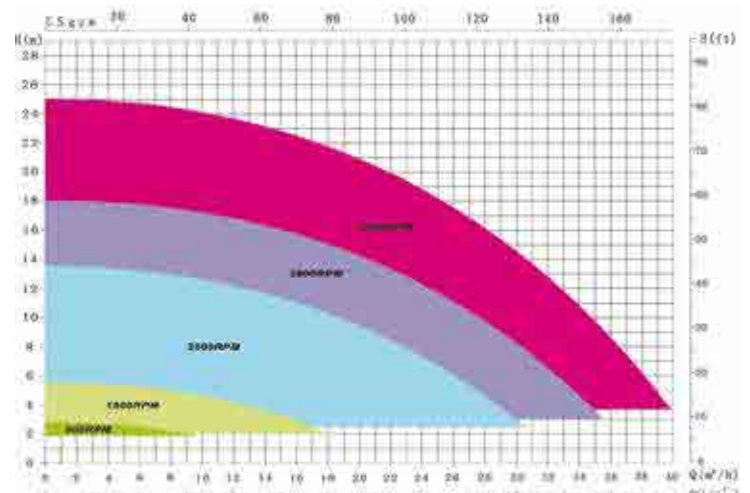


Características

- Sistema de fácil programación y operación silenciosa.
- Con el mejor diseño hidráulico para maximizar ahorros.
- 220 V / 60 Hz, CA, 2 polos.
- Autocebante.
- Proporciona gran caudal con un mínimo consumo de energía.
- 1 año de garantía



CURVA DE RENDIMIENTO EPV200
Gráfica de Desempeño



CURVA DE RENDIMIENTO EPV300
Gráfica de Desempeño



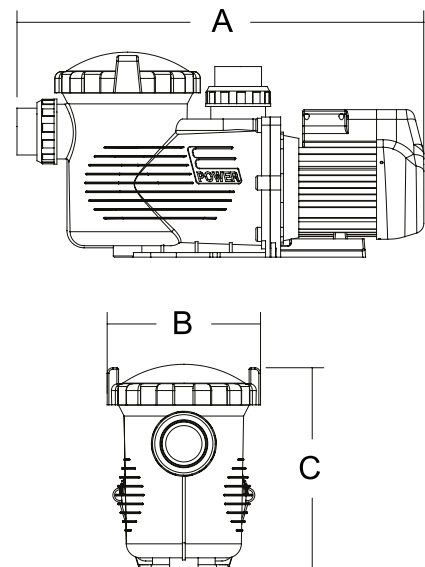
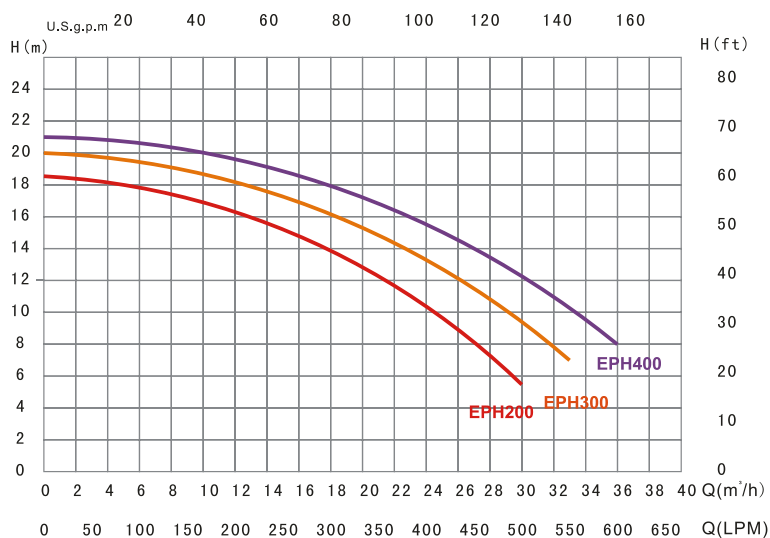
Motobomba "E-Power"

Clave SPIN®	Clave EMAUX	Modelo	Conexión	HP	Peso (kg)	A mm	B mm	C mm
5EM-503-2.0HP	88021008	EPH200	2" y 2 1/2"	2	23	721	260	370
5EM-503-3.0HP	88021009	EPH300	2" y 2 1/2"	3	24	721	260	370
5EM-503-4.0HP	88021018	EPH400	2" y 2 1/2"	4	25	721	260	370



Características

- 220 V / 60 Hz, CA, 2 polos
- Estándar de resistencia al agua: IPX5
- Protector térmico integrado
- Materiales no corrosivos
- Bajo ruido
- Muy bajo consumo eléctrico
- Autocebante
- Diseño ergonómico
- 1 año de garantía



CURVA DE RENDIMIENTO
Gráfica de Desempeño

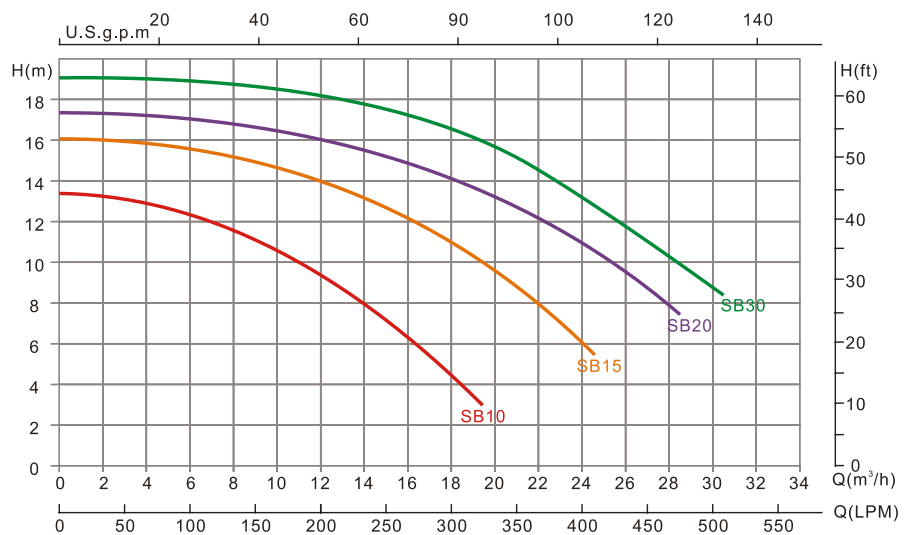
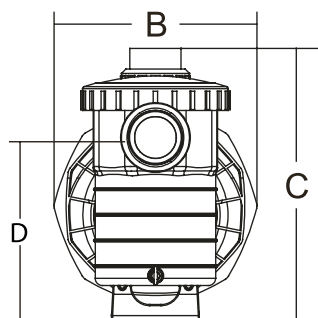
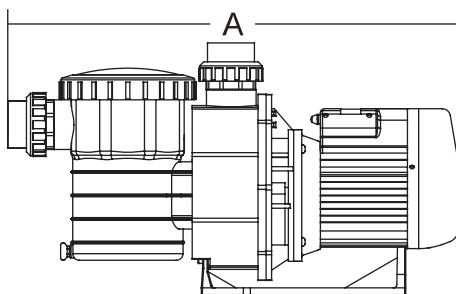


Motobomba Serie "SB"

Clave SPIN®	Clave EMAUX	Modelo	Conexión	HP	Peso (kg)	A mm	B mm	C mm	D mm
5EM-500-2.0HP	88021408	SB20	2" / 50 mm	2	23	717	275	413	248
5EM-500-3.0HP	88021409	SB30	2" / 50 mm	3	24	717	275	413	248

Características

- 220 V / 60 Hz, CA, 2 polos
- Estándar de resistencia al agua: IPX5
- Protector térmico integrado
- Protector de sobrecarga integrado
- Materiales no corrosivos
- Muy bajo consumo eléctrico
- Autocebante
- 1 año de garantía



CURVA DE RENDIMIENTO
Gráfica de Desempeño



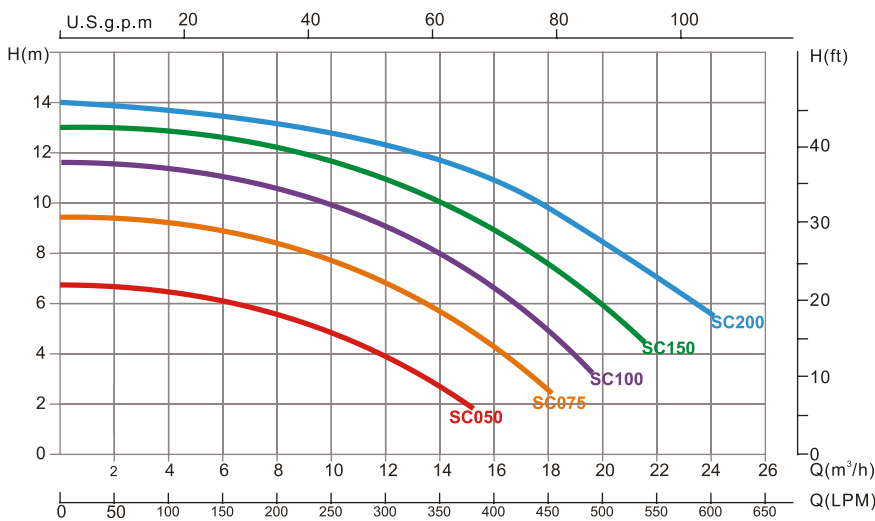
Motobomba Serie "SC"

Clave SPIN®	Clave EMAUX	Modelo	Conexión	HP	Peso (kg)	A mm	B mm	C mm	D mm
5EM-501-1.0HP	88021905	SC100	1½" / 38 mm	1	13.40	600	240	370	221
5EM-501-1.5HP	88021907	SC150	1½" / 38 mm	1½	14.90	600	240	370	221

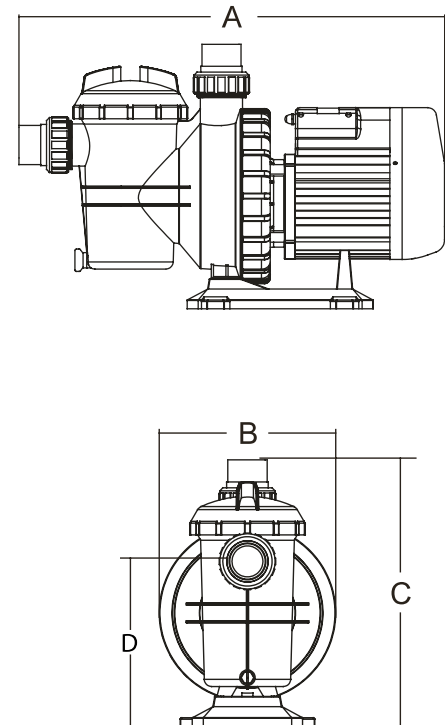


Características

- 110 V / 60 Hz, CA, 2 polos
- Estándar de resistencia al agua: IPX5
- Protector térmico integrado
- Materiales no corrosivos
- Trampa con cubierta transparente
- Muy bajo consumo eléctrico
- Bajo ruido
- 1 año de garantía



CURVA DE RENDIMIENTO
Gráfica de Desempeño

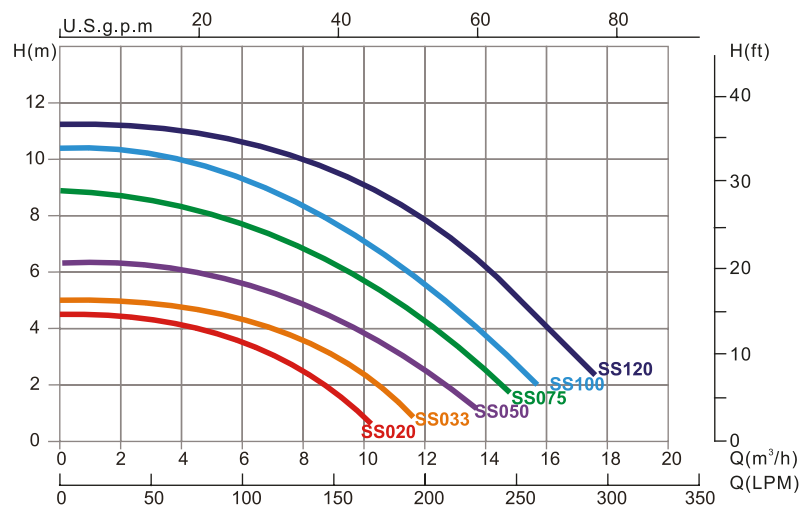
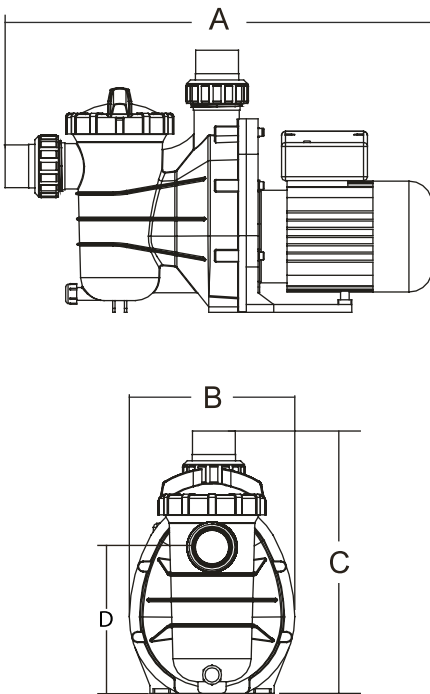


Motobomba Serie "SS"

Clave SPIN®	Clave EMAUX	Modelo	Conexión	HP	Peso (kg)	A mm	B mm	C mm	D mm
5EM-502-0.5HP	88022603	SS050	1½" / 38 mm	½	8.03	552	211	340	195
5EM-502-.75HP	88022604	SS075	1½" / 38 mm	¾	9.01	552	211	340	195

Características

- 110 V / 60 Hz, CA, 2 polos
- Estándar de resistencia al agua: IPX5
- Protector térmico integrado
- Materiales no corrosivos
- Trampa con cubierta transparente
- Bajo ruido
- Muy bajo consumo eléctrico
- 1 año de garantía



CURVA DE RENDIMIENTO
Gráfica de Desempeño



ACCESORIOS PARA PISCINA



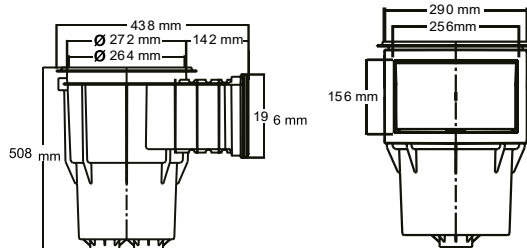
Desnatador para Piscinas

Clave SPIN®	Clave EMAUX	Modelo	Descripción	Conexión	Color	Gasto Máximo
5EM-592-1.5PLG*	88151212	EM0030-SC	Desnatador cementable de superficie	1½" - 2"	Blanco	150 LPM
5EM-594-1.5PLG	88150212	EM0010-RC	Desnatador cementable de superficie para SPA	1½"	Blanco	150 LPM
5EM-595-50112	88150112	EM0010-RV	Desnatador de superficie para vinyl para SPA	1½"	Blanco	150 LPM

*Producto disponible hasta agotar existencias.



Mod. EM0030-SC

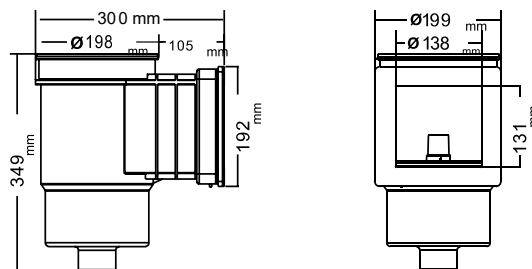


Características

- Fabricado en ABS de alta resistencia.
- Incluye kit para aspirado.
- Conexión de salida de 2".



Mod. EM0010-RC
EM0010-RV



Características

- Fabricado en ABS
- Alta resistencia
- Fácil instalación.
- Disponible para instalación en concreto o vinyl.
- Una sola conexión de salida de 1½".

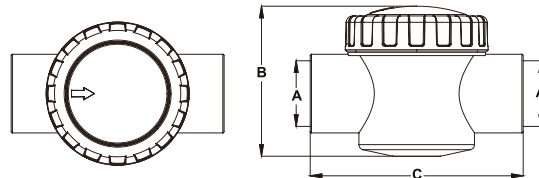


Válvula Check

Clave SPIN®	Clave EMAUX	Modelo	Descripción	Conexión	Color	A mm	B mm	C mm
5EM-732-60311	88460311	V40-1(A)	Válvula check imperial con mirilla	1½"	Blanco	48	115	164
5EM-732-60312	88460312	V50-1(A)	Válvula check imperial con mirilla	2"	Blanco	60	129	190

Características

- Fabricado en ABS y PVC
- Alta resistencia
- Presión de trabajo: 58 psi
- Capaz de soportar fluctuaciones de temperatura y química extrema
- Fácil mantenimiento

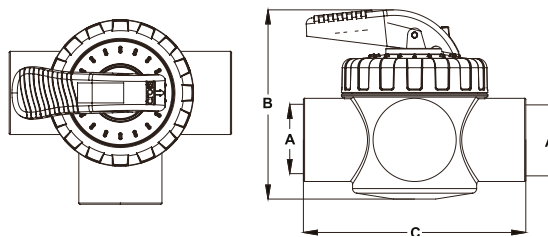


Válvula de 3 Vías

Clave SPIN®	Clave EMAUX	Modelo	Descripción	Conexión	Color	A mm	B mm	C mm
5EM-732-60211	88460211	V40-3(A)	Válvula 3 vías imperial	1½"	Blanco	48	149	164
5EM-732-60212	88460212	V50-3(A)	Válvula 3 vías imperial	2"	Blanco	60	161	190

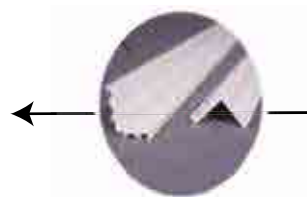
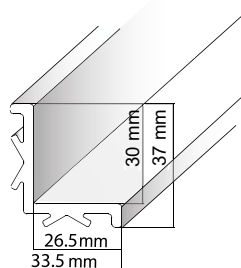
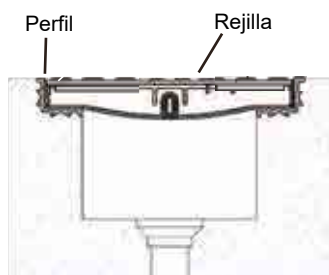
Características

- Fabricado en ABS y PVC
- Alta resistencia
- Presión de trabajo: 58 psi
- Capaz de soportar fluctuaciones de temperatura y química extrema
- Fácil mantenimiento
- Mango grande para ajuste fácil



Perfil para Rejilla

Clave SPIN®	Clave EMAUX	Modelo	Descripción
5EM-698-50047	1150047	N/A	Perfil de soporte para rejilla 2 m lineales



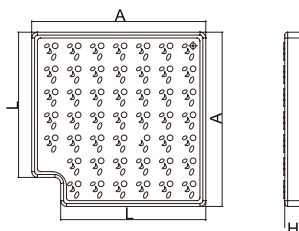
ACCESORIOS PARA PISCINA

Esquinero de 90°

Clave SPIN®	Clave EMAUX	Modelo	Descripción	A mm	H mm	L mm
5EM-600-10PLG	88470301	FT2590	Esquinero de fibra de vidrio (250-90°) 10"	300	28.5	250
5EM-600-08PLG	88470501	FT2090	Esquinero de fibra de vidrio (200-90°) 8"	250	28.5	200

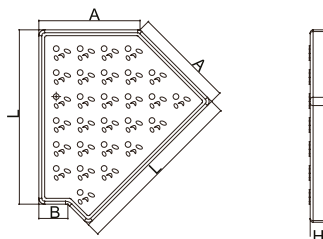
Características

- Alta resistencia
- Antiderrapante



Esquinero de 45°

Clave SPIN®	Clave EMAUX	Modelo	Descripción	A mm	B mm	H mm	L mm
5EM-599-10PLG	88470401	FT2545	Esquinero de fibra de vidrio (250-45°) 10"	154	50	28.5	250
5EM-599-08PLG	88470601	FT2045	Esquinero de fibra de vidrio (200-45°) 8"	133	50	28.5	200

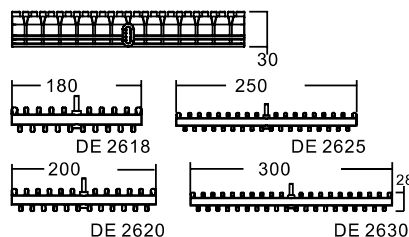


Características

- Alta resistencia
- Antiderrapante

Rejillas Perimetrales

Clave SPIN®	Clave EMAUX	Modelo	Descripción	Color	Ancho Tramo
5EM-587-08PLG	88170712	DE2620	Rejilla Perimetral Tramada	Blanco	8"
5EM-587-10PLG	88170812	DE2625	Rejilla Perimetral Tramada	Blanco	10"



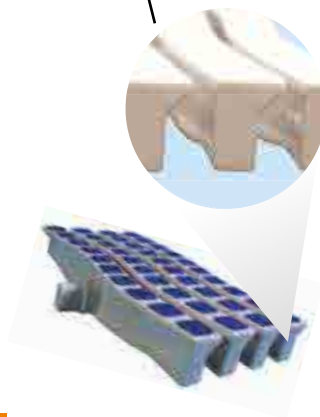
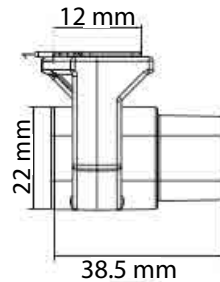
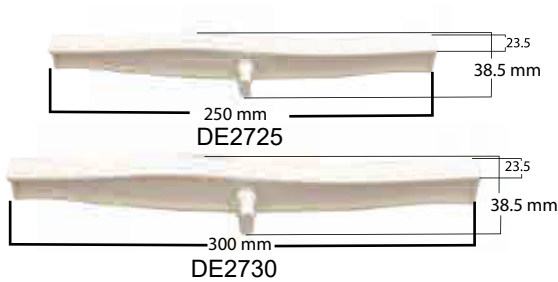
Características

- Alta resistencia
- Fabricado en ABS



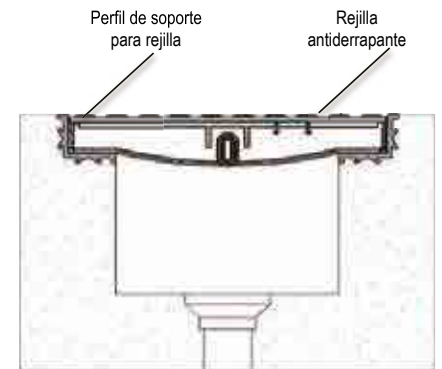
Rejillas Perimetrales

Clave SPIN®	Clave EMAUX	Modelo	Descripción	Color	Ancho Tramo
5EM-589-08PLG	88171101	DE2725W	Rejilla Perimetral antiderrapante	Blanco	8"
5EM-590-08PLG	88171108	DE2725B	Rejilla Perimetral antiderrapante	Azul	8"
5EM-589-10PLG	88171201	DE2730W	Rejilla Perimetral antiderrapante	Blanco	10"
5EM-590-10PLG	88171208	DE2730B	Rejilla Perimetral antiderrapante	Azul	10"
5EM-589-12PLG	88171201	DE2730W	Rejilla Perimetral antiderrapante	Blanco	12"
5EM-590-12PLG	88171208	DE2730B	Rejilla Perimetral antiderrapante	Azul	12"



Características

- Fabricado Polipropileno (PP) + Fibra de Vidrio
- Material de Elastómetro Termoplástico antiderrapante
- Resistente a los rayos UV
- Encaja con diferentes tipos de piscinas.

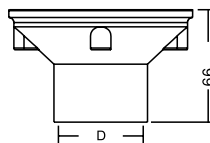
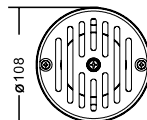


Boquilla de Retorno Piso

Clave SPIN®	Clave EMAUX	Modelo	Descripción	Color	Gasto Máximo
5EM-642-20112	88120112	EM2824	Boquilla de retorno de piso 2"	Blanco	150 LPM



D	2"
Metric	Ø63



Características

- Fabricado en ABS y PVC
- Alta resistencia



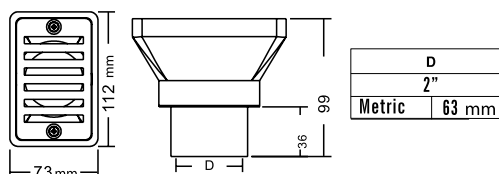
ACCESORIOS PARA PISCINA

Boquilla de Rebosadero

Clave SPIN®	Clave EMAUX	Modelo	Descripción	Color	Gasto Máximo
5EM-642-10112	88110112	EM2819	Boquilla de rebosadero 2" cementable	Blanco	150 LPM

Características

- Fabricado en ABS
- Alta resistencia

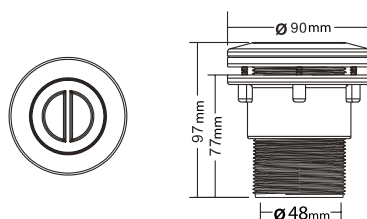


Boquilla de Aspirado

Clave SPIN®	Clave EMAUX	Modelo	Descripción	Color	Gasto Máximo
5EM-642-30512	88130512	EM2827V	Boquilla de aspirado 2" para piscina de vinyl	Blanco	150 LPM

Características

- Fabricado en ABS y PVC
- Alta resistencia



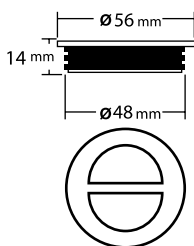
*No incluye tapón

Tapón de Succión

Clave SPIN®	Clave EMAUX	Modelo	Descripción	Color	Gasto Máximo
5EM-721-30312	88130312	EM2822B	Tapón para boquilla de aspirado de 1½"	Blanco	115 LPM

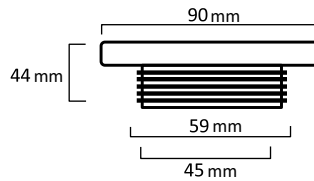
Características

- Fabricado en ABS
- Alta resistencia



Boquilla Adaptadora

Clave SPIN®	Clave EMAUX	Modelo	Descripción	Color	Gasto Máximo
5EM-642-30112	88130112	EM2822	Boquilla adaptadora 2" x 1½" roscable	Blanco	150 LPM

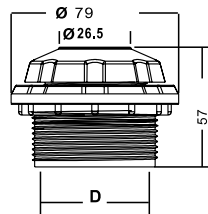
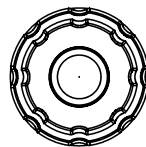


Características

- Fabricado en ABS
- Alta resistencia

Boquilla de Retorno

Clave SPIN®	Clave EMAUX	Modelo	Descripción	Color	Gasto Máximo
5EM-642-92612	88092612	EM3302	Boquilla de retorno 1½" x ¾" direccional	Blanco	69 LPM



D	
1½" Metric	Ø 50
1½" Imperial	Ø 48

Características

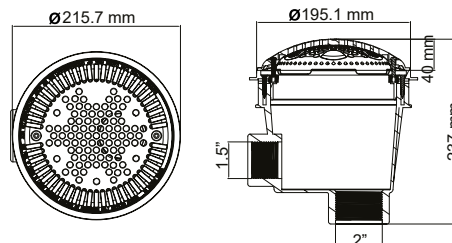
- Fabricado en ABS y PVC
- Alta resistencia
- Cuerda estándar

Dren de Fondo

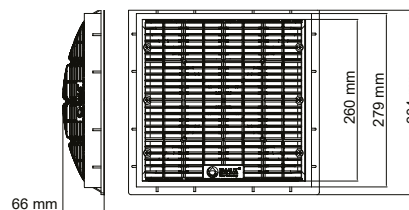
Clave SPIN®	Clave EMAUX	Modelo	Descripción	Conexiones/ Medida	Color	Gasto Máximo
5AE-598-41012	88141012	EM2815C	Dren de fondo cementable 8.5"	1½" y 2" / 8,5"	Blanco	240 LPM
5EM-591-12PLG	88140912	EM2813	Rejilla de fondo 12 x 12	12 x 12"	Blanco	900 LPM



Mod. EM2815C



Mod. EM2813



Características

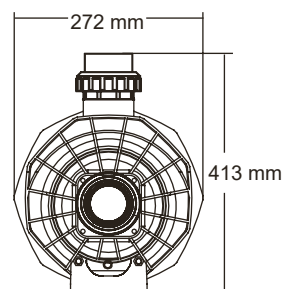
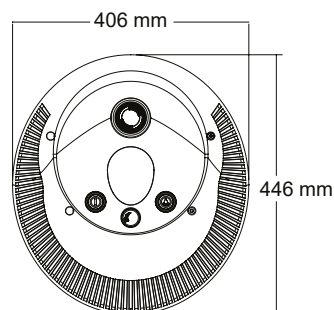
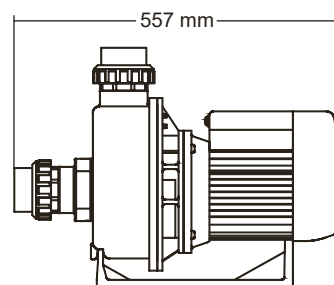
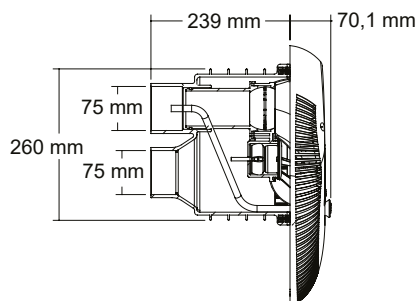
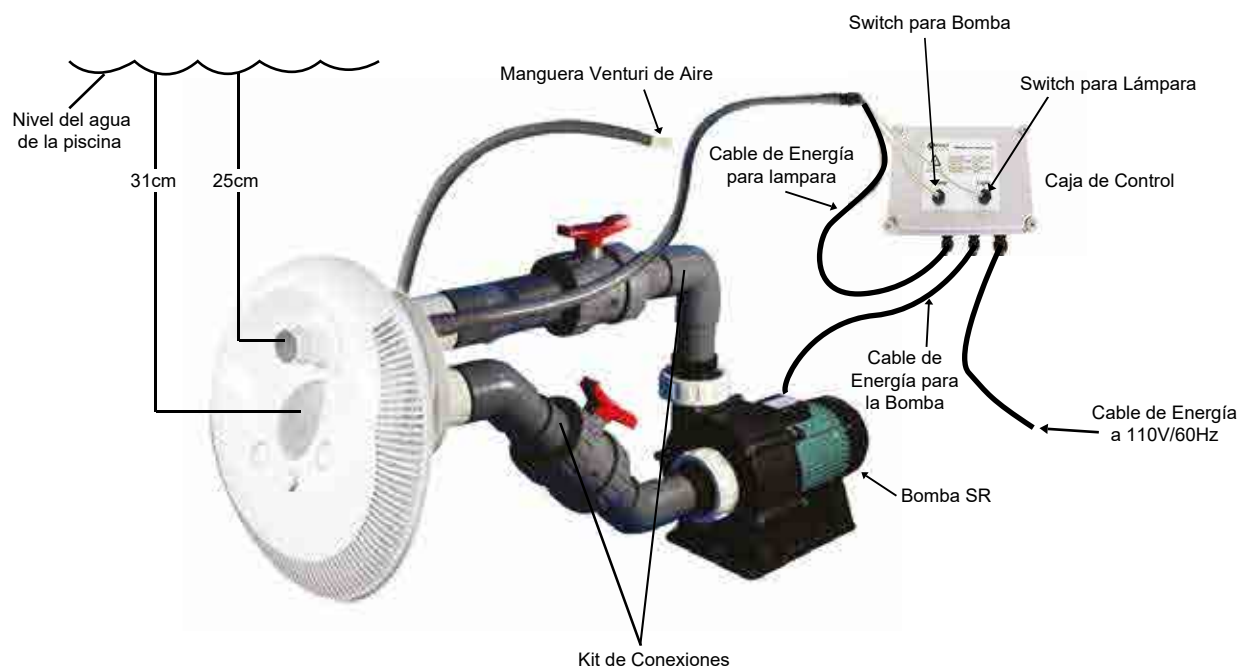
- Nueva línea que cumple con el Estándar ANSI/APSP-16 2011 Virginia Graeme Baker.
- Fabricados en ABS de alta resistencia a la corrosión y a la luz ultravioleta.



ACCESORIOS PARA PISCINA

Sistema de Nado Contra Corriente

Clave SPIN®	Clave EMAUX	Modelo	Descripción	Comentarios
5EM-642-93412	88093412	EM0055	Boquilla de nado contra corriente con luz blanca LED 12V	Flujo Máximo de trabajo a 480 LPM
5EM-571-80020	08080020	SWJ-CB	Caja de control para sistema de nado contra corriente	220V/60Hz
5EM-747-3.0 HP	88023709	SR30	Bomba Emaux serie SWJ-CB 220V/60Hz AC	3 HP
5EM-684-30108	89090102		Kit de conexiones	



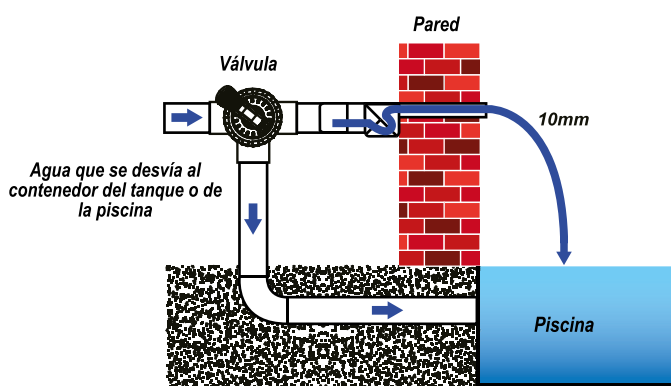
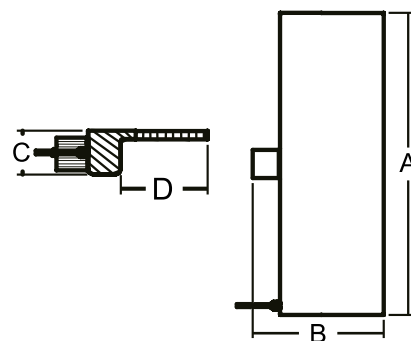
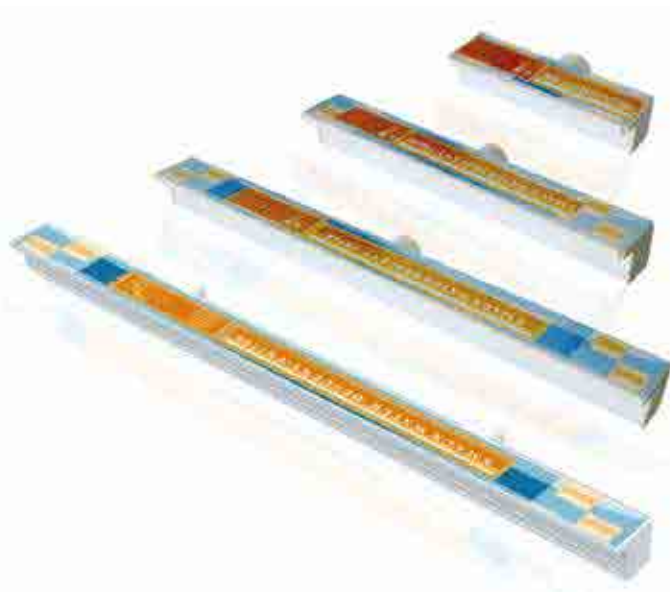
Características

- Contracorriente de gran alcance.
- Se puede configurar con una o dos bombas para mayor potencia.
- Cuenta con una luz LED blanca al frente.
- Interruptor de encendido/apagado en la parte frontal de acceso fácil cuando estás en el agua.
- Tiene una válvula para controlar el efecto de las burbujas.
- Conexión de 2" y 2½".

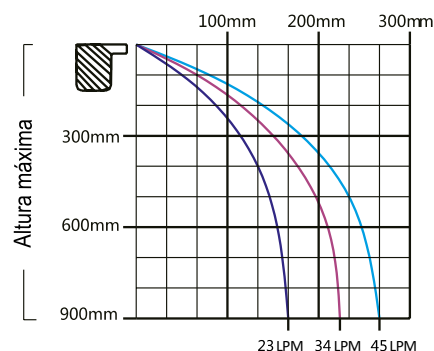


Fuente Cascada LED

Clave SPIN®	Clave EMAUX	Modelo	Conexión	A mm	B mm	C mm	D mm	Energía	Volts
5EM-565-0102	88480102	PB300-150(L)	1½" / 38 mm	306	263	76	150	4 W	DC12V
5EM-565-0112	88480112	PB600-150(L)	1½" / 38 mm	606	263	76	150	8 W	DC12V
5EM-565-0122	88480122	PB900-150(L)	1½" / 38 mm	906	263	76	150	12 W	DC12V
5EM-565-0132	88480132	PB1200-150(L)	1½" / 38 mm	1206	263	76	150	17 W	DC12V



Diseñado para adaptarse a todo tipo de paredes y piedra caliza



Proyección aproximada de lámina de agua por cada 300 mm de longitud de la cascada

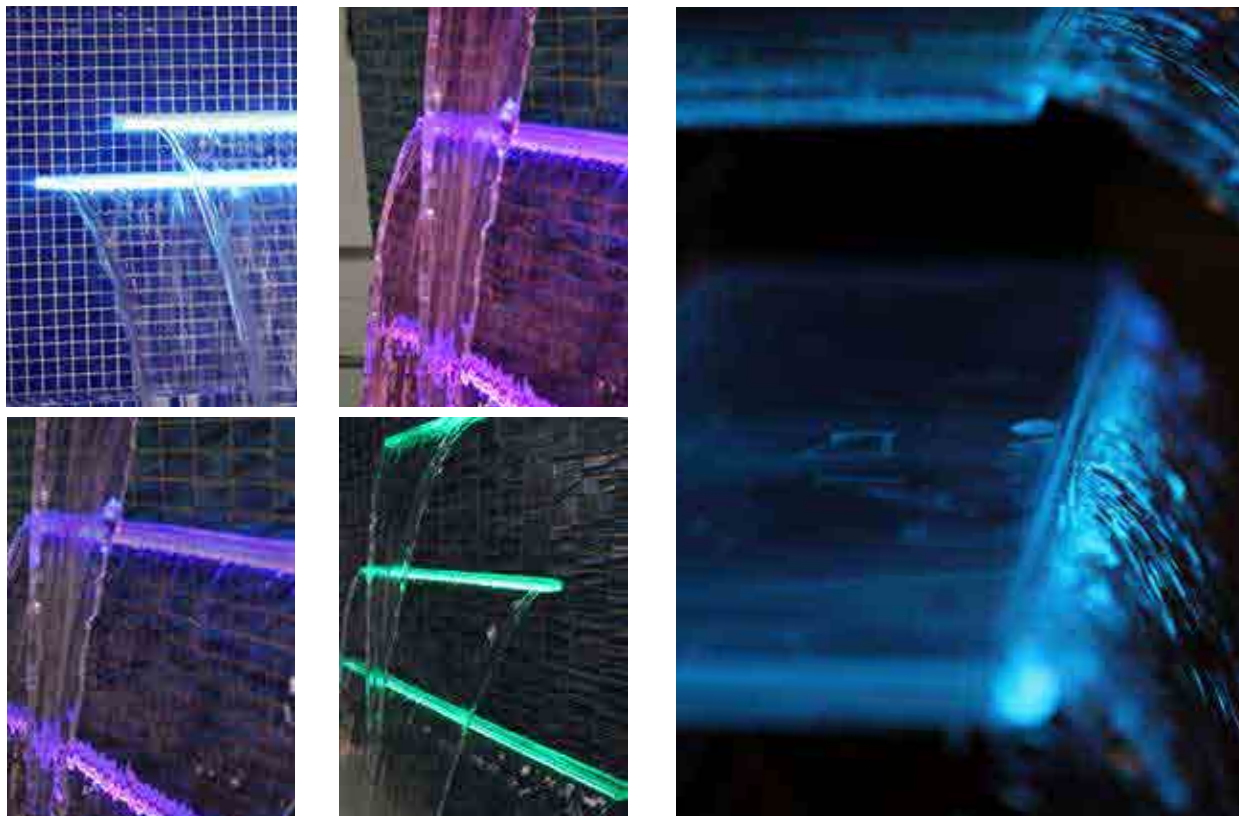
Características

- Produce el efecto de cascada artificial
- LED a prueba de agua
- Agrega colores al agua a través del juego de LEDs*
- Puede ser operado a través de la caja de control con control remoto
- 10 patrones de iluminación disponibles
- Adaptable a la pared para su instalación
- Conexión de 2"

*Es necesario el uso de la caja de control para el cambio de color de luces, transformador incluido 60 W.



ACCESORIOS PARA PISCINA



Caja de Control para Fuente Cascada LED

Clave SPIN®	Clave EMAUX	Modelo	Descripción	Temperatura máx. de Trabajo
5EM-571-80035	08080016	WTD-CB	Caja de control de fuente LED	40°C

Características

- Alta resistencia
- Entrada: AC 110V ± 15% 60 Hz
- Salida: DC 12V, 60W
- Conexión a 110V
- Incluye transformador 60 W

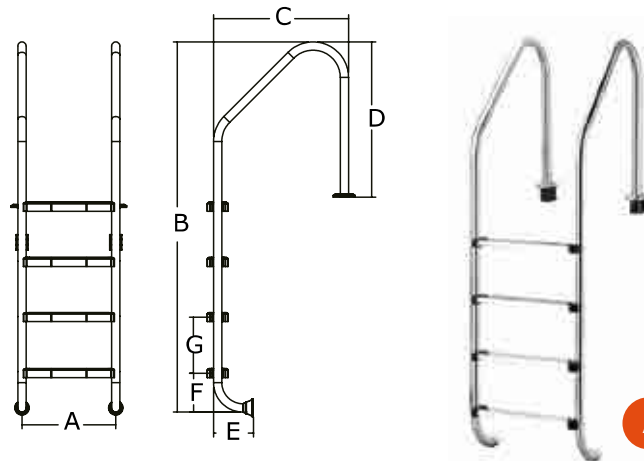


Tipo Estándar

Clave SPIN®	Clave EMAUX	Modelo	Escalones	A mm	B mm	C mm	D mm	E mm	F mm	G mm
5EM-582-2PELD	88072601	NSL215-S	2	493	1,320	686	788	190	200	250
5EM-582-3PELD	88072602	NSL315-S	3	493	1,570	686	788	190	200	250
5EM-582-4PELD	88072603	NSL415-S	4	493	1,820	686	788	190	200	250

Características

- Fabricadas totalmente en acero inoxidable pulido
- Diámetro de tubo: 42 mm
- Para anclarse en piso de concreto
- Accesorios de anclaje incluidos
- 1 año de garantía contra oxidación

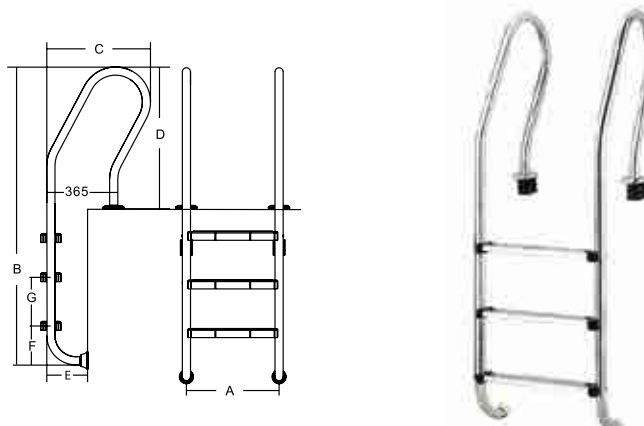


Tipo Gota

Clave SPIN®	Clave EMAUX	Modelo	Escalones	A mm	B mm	C mm	D mm	E mm	F mm	G mm
5EM-581-2PELD	88072401	NSF215-S	2	493	1,330	533	709	190	200	250
5EM-581-3PELD	88072402	NSF315-S	3	493	1,580	533	709	190	200	250

Características

- Fabricadas totalmente en acero inoxidable pulido
- Diámetro de tubo: 42 mm
- Para anclarse en piso de concreto
- Accesorios de anclaje incluidos
- 1 año de garantía contra oxidación



AISI 304

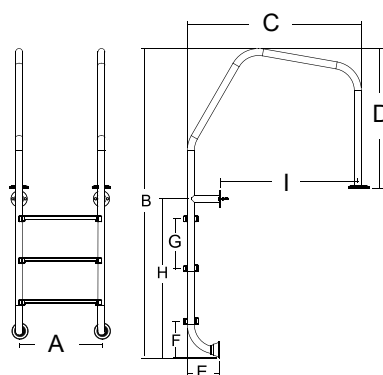


Tipo Estándar con Brazo para Rejilla

Clave SPIN®	Clave EMAUX	Modelo	Escalones	A mm	B mm	C mm	D mm	E mm	F mm	G mm	H mm	I mm
5EM-583-3PELD	88073202	OF315-S	3	493	1,710	1,042	750	190	200	250	811	831

Características

- Fabricada totalmente en acero inoxidable pulido
- Diámetro de tubo: 42 mm
- Para anclarse en piso de concreto
- Accesorios de anclaje incluidos
- 1 año de garantía contra oxidación

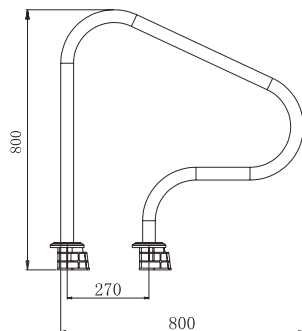


AISI 304

Pasamanos Tipo Nariz



AISI 304



Clave SPIN®	Clave EMAUX	Modelo
5EM-606-73005	88073005	ARP304

Características

- Fabricadas totalmente en acero inoxidable pulido
- Diámetro de tubo: 42 mm
- Para anclarse en piso de concreto
- Accesorios de anclaje incluidos
- 1 año de garantía contra oxidación



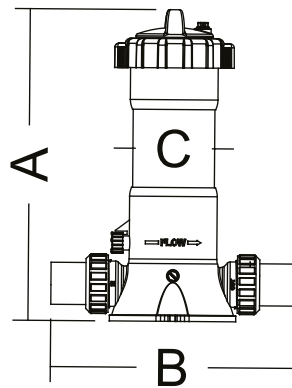
Cloradores / Bromadores en Línea

Clave SPIN®	Clave EMAUX	Modelo	Especificaciones de la Tableta de Cloro/Bromo	Cantidad	Peso Total	Conexión	A mm	B mm	C mm
5EM-557-CL02	88440217	CL - 02	∅ 3" / 1"	22 pc 198 pc	4 kg	1 ½" / 50 mm	705	330	110
5EM-557-CLL50	88440302	CLL - 50	∅ 3" / 1"	32 pc 300 pc	6 kg	1 ½" / 50 mm	580	440	225
5EM-557-CLL75	88440303	CLL - 75	∅ 3" / 1"	50 pc 550 pc	11 kg	1 ½" / 50 mm	760	440	225

Mod. CL 02

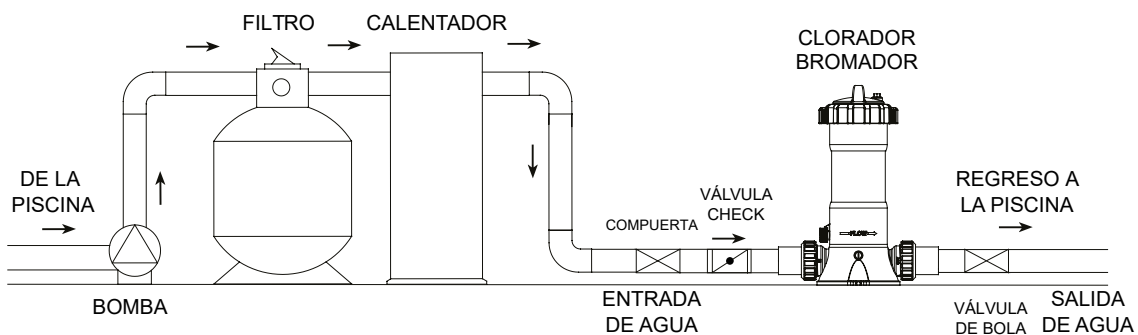
Especificaciones

10 ppm	27,000 L
5 ppm	54,000 L
2.5 ppm	108,000 L



Características

- Fácil de usar
- Uso residencial y comercial
- Desinfección automática
- Alta resistencia y durabilidad
- Utiliza tabletas de 3" de Cloro o pastillas de 1" de Bromo



Nota: No mezcle diferentes productos dentro del Clorador / Bromador.

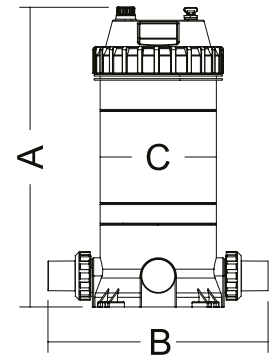


Cloradores / Bromadores en Línea

Mod. CLL 50

Mod. CLL 75

Especificaciones		Especificaciones	
10 ppm	95,000 L	10 ppm	152,000 L
5 ppm	190,000 L	5 ppm	304,000 L
2.5 ppm	380,000 L	2.5 ppm	608,000 L



Características

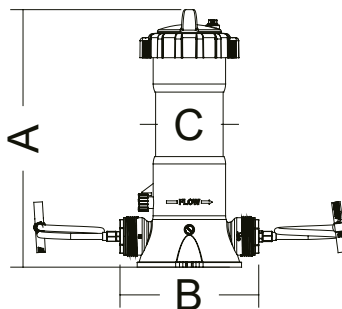
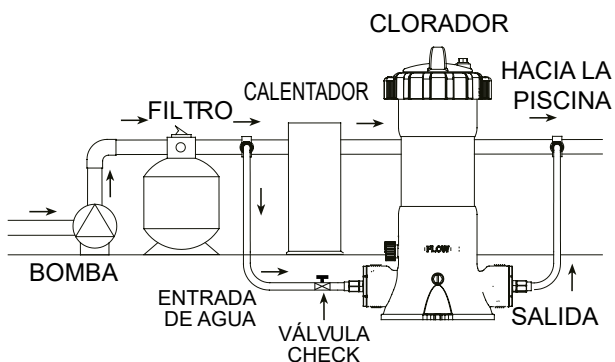
- Fácil de usar
- Uso residencial y comercial
- Desinfección automática
- Alta resistencia y durabilidad
- Utiliza tabletas de 3" de Cloro o pastillas de 1" de Bromo

Clorador / Bromador Fuera de Línea

Clave SPIN®	Clave EMAUX	Modelo	Especificaciones de la Tableta de Cloro/Bromo	Cantidad	Peso Total	Conexión	A mm	B mm	C mm
5EM-557-CL02A	88440218	CL - 02A	∅ 3" / 1"	22 pc 198 pc	4 kg	- / 10 mm	705	230	110

Características

- Fácil de instalar
- Alta resistencia y durabilidad
- Utiliza tabletas de 3" de Cloro o pastillas de 1" de Bromo



NOTA Nunca mezcle diferentes productos dentro del Clorador / Bromador

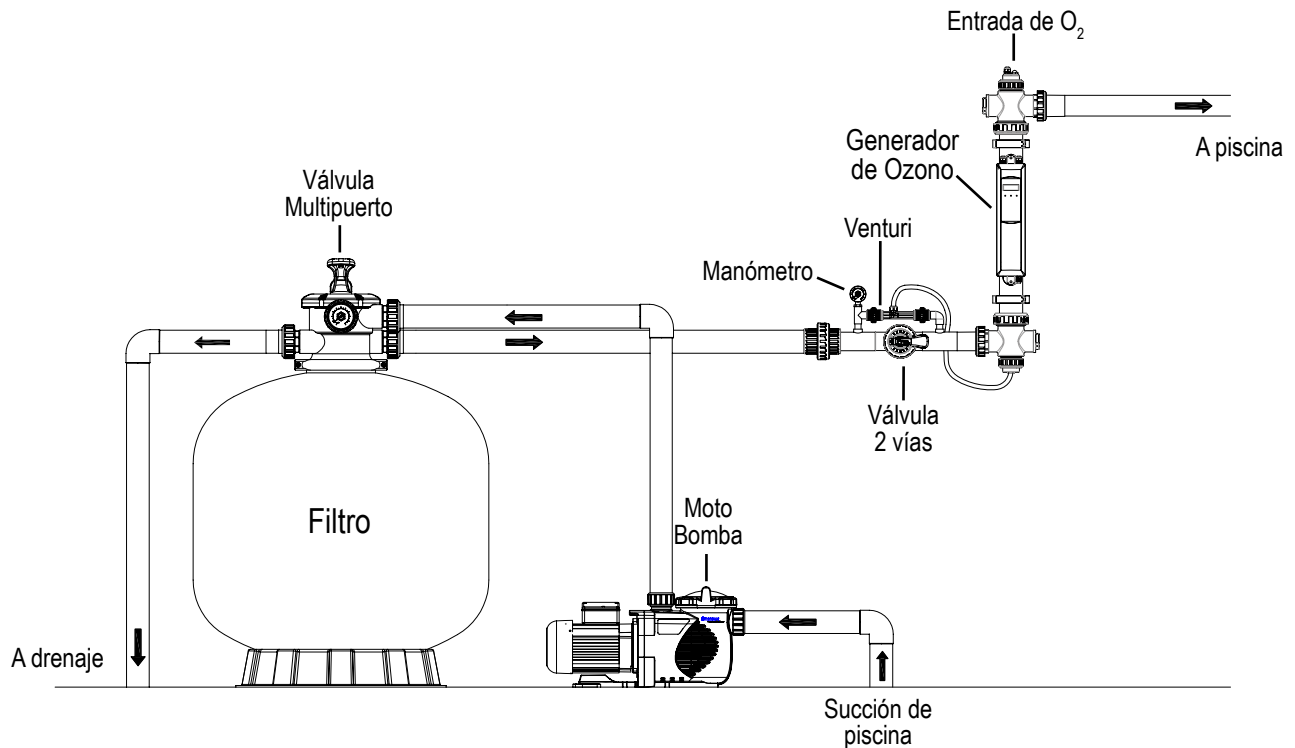


Sistema de Desinfección UV Ozono

Clave SPIN®	Clave EMAUX	Modelo	Especificaciones	Volumen de Agua	Conexión Válvula	WATTS	Máxima Presión	Tiempo de vida de la lámpara UV
5EM-740-49032	88049032	NT-UV87-TO	MAX FLOW (m³)	90 m³	1.5" / 2" 50 / 63 mm	87 W	43.5 psi	10,000 hr

Características

- Máximo flujo de agua 410 LPM
- Fuente de alimentación 230 v, 50 - 60 Hz
- Producción máxima de ozono 0.6 g
- Con temporizador
- 1 año de garantía
- Agua cristalina y desinfectada
- Protege su piscina de organismos patógenos y algas
- Sin riesgo de alergias, olores o irritación en ojos o piel
- Respetuoso con el medio ambiente
- Eficiencia de radiación UV hasta un 35%
- Tubo de acero inoxidable
- Incrementa la radiación UV hasta un 35%



EQUIPO DE LIMPIEZA

Redes

Clave SPIN®	Clave EMAUX	Modelo	Descripción	Color
5EM-585-50103	88050103	CE105	Red saca hojas tipo pala (económico)	Blanco
5EM-586-50101	88050101	CE101	Red saca hojas tipo bolsa	Blanco
5EM-585-50102	88050102	CE102	Red saca hojas tipo pala	Blanco

Características

- Fabricado en polietileno de alta densidad
- Alta resistencia y durabilidad
- Novedoso diseño ergonómico
- Compatibles con cualquier marca de accesorios



Mod. CE 105



Mod. CE 101



Mod. CE 102

Cabezales de Aspirado

Clave SPIN®	Clave EMAUX	Modelo	Descripción	Color
5EM-575-12RDAS	88050301	CE301	Cabezal de aspirado de 8 ruedas 14"	Blanco
5EM-575-8RDAS	88050304	CE305	Cabezal de aspirado de 12 ruedas 19"	Blanco
5EM-575-CE305	88050302	CE302	Cabezal de aspirado con cepillo	Blanco

Características

- Alta resistencia y durabilidad
- Fabricado en polietileno de alta densidad



Mod. CE 301



Mod. CE 305



Mod. CE 302

Clave SPIN®	Clave EMAUX	Modelo	Descripción	Color
5EM-573-4.8MT	88050501	CE132	Maneral telescópico 2x2.4 m	Blanco
5EM-573-7.0MT	88050503	CE134	Maneral telescópico 2x3.5 m	Blanco

Características

- Fabricado en aluminio
- Con seguro para cabezal



Cepillos

Clave SPIN®	Clave EMAUX	Modelo	Descripción	Color
5EM-577-18PLG	88050206	CE206	Cepillo de cerdas de acero 18"	Blanco
5EM-577-09PLG	88050204	CE204	Cepillo de cerdas de acero 9"	Blanco
5EM-576-18PLG	88050201	CE201	Cepillo de cerdas de nylon 18"	Blanco
5EM-576-09PLG	88050202	CE202	Cepillo de cerdas de nylon 9"	Blanco

Características

- Fabricado en polietileno de alta densidad
- Alta resistencia y durabilidad
- Diseño ergonómico
- Cerdas de nylon (5C332/5C338)
- Cerdas de acero inoxidable (5C334/5C333)



Mod. CE 206



Mod. CE 204



Mod. CE 201



Mod. CE 202

Termómetros

Clave SPIN®	Clave EMAUX	Modelo	Descripción	Color
5EM-602-50401	88050401	CE401	Termómetro flotador	Blanco
5EM-602-50402*	88050402	CE402	Termómetro estándar	Blanco

Características

- Fabricado en polietileno de alta densidad
- Alta resistencia y durabilidad



Mod. CE 401



Mod. CE 402

*Producto disponible hasta agotar existencias.

Flotador

Clave SPIN®	Clave EMAUX	Modelo	Descripción	Color
5EM-603-50701	88050701	CE501	Flotador estándar / tableta 3"	Blanco

Características

- Fabricado en polietileno de alta densidad
- Alta resistencia y durabilidad

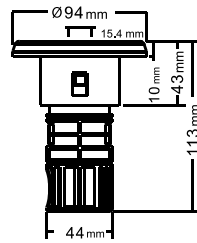
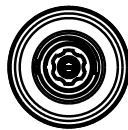


ACCESORIOS PARA SPA



Salidas para Hidrojet

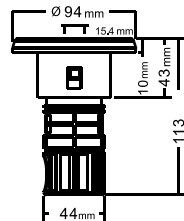
Clave SPIN®	Clave EMAUX	Modelo	Descripción	Color	Gasto Máximo
5EM-714-90812	88090812	EM0044	Salida para Hidrojet tipo direccional	Blanco	17 LPM



Características

- Fabricado en ABS
- Alta resistencia

Clave SPIN®	Clave EMAUX	Modelo	Descripción	Color	Gasto Máximo
5EM-714-90912	88090912	EM0048	Salida para Hidrojet tipo espiral	Blanco	17 LPM



Características

- Fabricado en ABS
- Alta resistencia

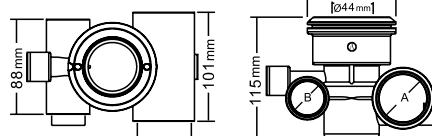
Salida Hidrojet para Fibra de Vidrio

Clave SPIN®	Clave EMAUX	Modelo	Descripción	Color	Gasto Máximo
5EM-682-00212	88100212	EM0031	Hidrojet tee body 1/4" aire / agua 1/2"	Blanco	76 LPM

Características

- Fabricado en ABS y PVC
- Alta resistencia
- Conexión 1.5"

1 1/2" Metric	A	B
	Ø50mm	Ø32mm

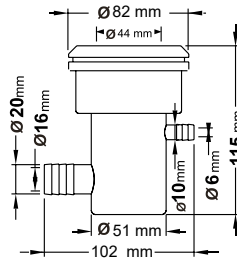


Hidrojet para Concreto

Clave SPIN®	Clave EMAUX	Modelo	Descripción	Color	Gasto Máximo
5EM-682-10112	88100112	EM0021	Hidrojet 10 mm para concreto	Blanco	53 LPM

Características

- Fabricado en PVC
- Alta resistencia
- Conexión 1.5"

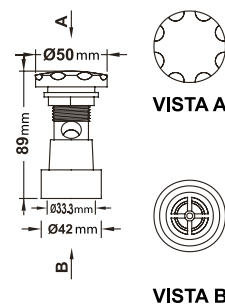


Control de Aire

Clave SPIN®	Clave EMAUX	Modelo	Descripción	Color
5EM-665-10112	88210112	EM1834	Control de aire 25 mm	Blanco

Características

- Fabricado en ABS
- Alta resistencia
- Conexión 1.5"

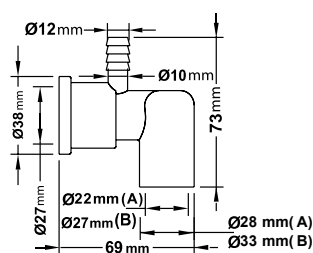


Conexión para Salida Tipo Salero

Clave SPIN®	Clave EMAUX	Modelo	Descripción	Color
5EM-714-00912	88100912	EM2201B	Conexión sencilla para aire tipo L	Blanco

Características

- Fabricado en PVC
- Alta resistencia



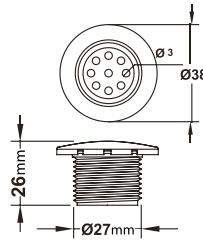
ACCESORIOS PARA SPA

Salida Tipo Salero

Clave SPIN®	Clave EMAUX	Modelo	Descripción	Color
5EM-714-91912	88091912	EM2211	Salida tipo regadera	Blanco

Características

- Fabricado en ABS
- Alta resistencia

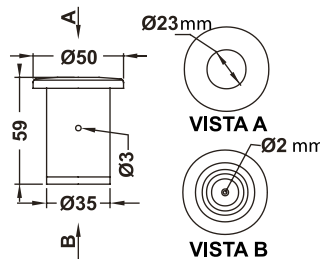


Botón Neumático

Clave SPIN®	Clave EMAUX	Modelo	Descripción	Color
5EM-651-00112	88200112	EM1844	Botón neumático	Blanco

Características

- Fabricado en ABS
- Alta resistencia
- Conexión 1.5"

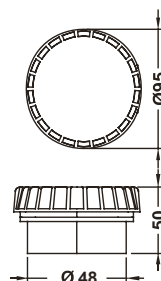


Dren de Fondo

Clave SPIN®	Clave EMAUX	Modelo	Descripción	Color
5EM-598-40512	88240512	EM3833B	Dren de fondo para SPA de 2"	Blanco

Características

- Fabricado en ABS y PVC
- Alta resistencia



Lámpara Subacuática E-Lumen



Equivalencia aproximada de Luz Incandescente

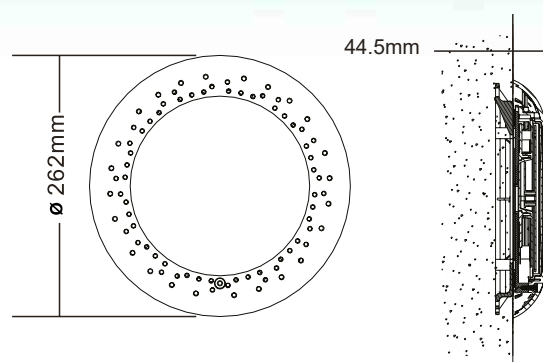
Clave SPIN®	Clave EMAUX	Modelo	Descripción	Watt/Voltaje
5EM-563-45554	88045554	E-LUMEN	Lámpara LED color E-Lumen	35W / 12V - AC
5EM-564-45555	88045555	E-LUMEN	Lámpara LED blanca E-Lumen	35W / 12V - AC



300W de LI

Características

- Alta resistencia (25,000 horas de uso)
- Fabricado en ABS + Estabilizador UV
- A prueba de agua
- Cambio de color automático
- 441 LEDS / 35W
- 5 m de radio de luz
- Apto para piscinas de vinyl y concreto
- Montaje sobre la pared
- No requiere nicho
- 9 metros de cable
- Amplitud de iluminación
- Luz blanca fría



Opciones de cambio de color



Lámpara Subacuática Serie S300

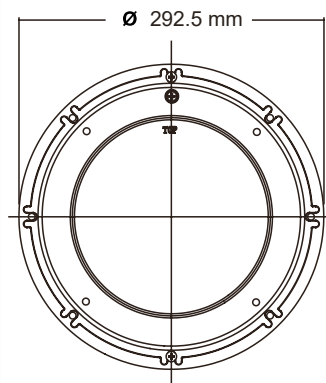
Clave SPIN®	Clave EMAUX	Modelo	Descripción	Watt/Voltaje
5EM-564-46065	88046055	EL-S300	Lámpara LED blanca (SIN NICHOS)	35W / 12V - AC
5EM-561-46054	88046054	EL-S300	Lámpara LED color (SIN NICHOS)	35W / 12V - AC
5EM-562-46063	88046063	EL-S300	Lámpara LED blanca (SIN NICHOS)	50W / 12V - AC
5EM-561-46062	88046062	EL-S300	Lámpara LED color (SIN NICHOS)	50W / 12V - AC



300W de LI



500W de LI



Características

- Alta resistencia (25,000 horas de uso)
- Arillo de acero inoxidable
- A prueba de agua
- Cambio de color automático
- 9 metros de cable
- Requiere nicho empotrable
- Plato E-Lumen
- 441 LEDS / 35W - 531 LEDS / 50W
- 5 m de radio de luz
- Amplitud de iluminación (a los lados 8m desde el centro)
- Compatible con nichos de 25 cm
- Luz blanca fría



Lámpara Subacuática CP100

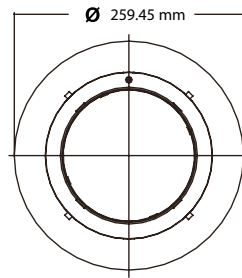
Clave SPIN®	Clave EMAUX	Modelo	Descripción	Watt/Voltaje
5EM-564-47976	88047976	LED-CP100	Lámpara Subacuática LED blanca	8W / 12V - AC
5EM-563-47978	88047978	LED-CP100	Lámpara Subacuática LED color	8W / 12V - AC



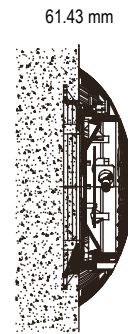
80W de LI

Características

- Alta resistencia (10,000 horas de uso)
- Fabricado en ABS + Estabilizador UV
- A prueba de agua
- 9 metros de cable
- Montaje sobre la pared
- Apto para piscinas de vinyl y concreto
- Luz blanca fría



Piscina de Vinyl



Piscina de Concreto



Lámpara Subacuática Serie S100

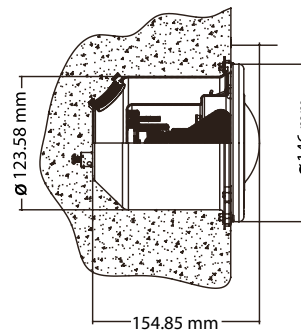
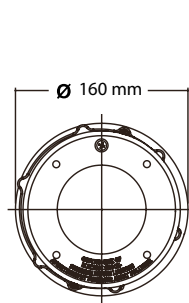
Clave SPIN®	Clave EMAUX	Modelo	Descripción	Watt/Voltaje
5EM-564-4011W	88044011	LED-S100	Lámpara LED para SPA blanca con nicho de plástico	5W / 12V - AC
5EM-563-4011C	88044011A	LED-S100	Lámpara LED para SPA color con nicho de plástico	5W / 12V - AC



50W de LI

Características

- Alta resistencia (10,000 horas de uso)
- Acero Inoxidable
- A prueba de agua
- 72 LEDS
- Cambio de color automático y de luz blanca
- 9 metros de cable
- Luz blanca fría



Piscina de Concreto

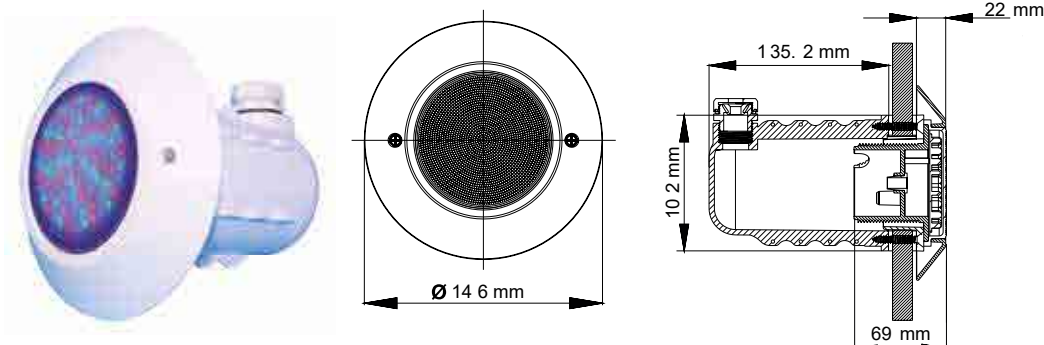


Lámpara E-Lumen Compacta

Clave SPIN®	Clave EMAUX	Modelo	Descripción	Watt/Voltaje
5EM-564-48380	88048380	ELCOMP-N	Lámpara LED para SPA blanca con nicho	10W / 12V -AC
5EM-563-48379	88048379	ELCOMP-N	Lámpara LED para SPA color con nicho	10W / 12V -AC



100W de LI



Características

- 100% a prueba de agua
- 10,000 horas de uso
- Compatible con todo tipo de piscina
- Estructura ABS de alta calidad
- Estándar impermeable IP68
- 99 LEDS
- 4 m de radio
- Luz fría

Caja Registro

Clave SPIN®	Clave EMAUX	Descripción	Color
5EM-578-BNQ	88250112	Caja de registro a banqueta con manguera protectora de cable y conectores	Blanco

Características

- Fabricado en ABS
- Alta resistencia

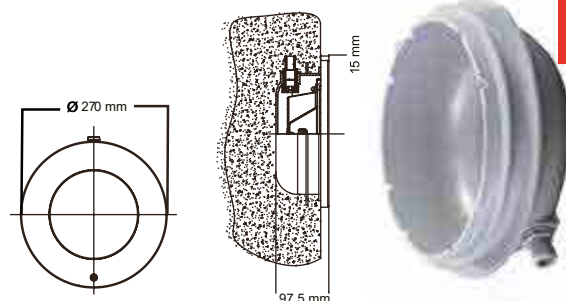


Nicho Plano de Plástico

Clave SPIN®	Clave EMAUX	Modelo	Descripción
5EM-610-71102	01171102	Nicho UL-H200	Nicho plano de plástico

Características

- Medida universal para lámparas



Transformadores



Clave SPIN®	Clave EMAUX	Descripción	Watt/Voltaje
5EM-567-105WTX	88322402	Transformador serie TRA	105W / 110V / 60Hz / 12V - AC
5EM-567-300WTX	88320605	Transformador serie TRA	300W / 110V / 60Hz / 12V - AC
5EM-567-105-WT	88320702	Transformador serie TRA	105W / 220V / 60Hz / 12V - AC
5EM-567-300WT	88321705	Transformador serie TRA	300W / 220V / 60Hz / 12V - AC

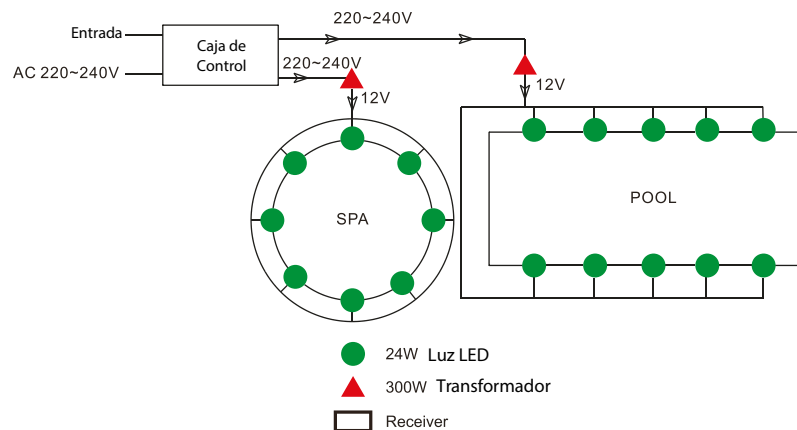


Caja de Control para Lámparas LED con Control Remoto

Clave SPIN®	Clave EMAUX	Descripción
5EM-571-300WT	8040020	Caja de control para lámpara LED con control remoto 110V
5EM-571-40009	8040009	Caja de control para lámpara LED con control remoto 220V

Características

- Alta resistencia
- Carga máxima de 600W con indicador
- Fabricado en ABS a prueba de fuego
- Protección de sobrecarga eléctrica
- 2 modos de control (manual/temporizador)
- Adecuado para el uso al aire libre
- Operación simple y fácil con 4 teclas
- Cuenta con estándar de IP 65
- Incluye control remoto inalámbrico



Caja de Control Timer

Clave SPIN®	Clave EMAUX	Modelo	Descripción
5EM-571-110VT	88330101	KZD2200	Caja de Control Piscina & SPA 2.2 kW/110V-60Hz-AC
5EM-571-221VT	88330201	KZD2200	Caja de Control Piscina & SPA 2.2 kW/220V-60Hz-AC

Características

- Alta resistencia
- Fabricado en ABS
- Protección de sobrecarga eléctrica
- 2 modos de control (manual/temporizador)
- Carga máxima de 2.2 kW con indicador
- Adecuado para el uso al aire libre
- Cuenta con estándar de IP 65



